

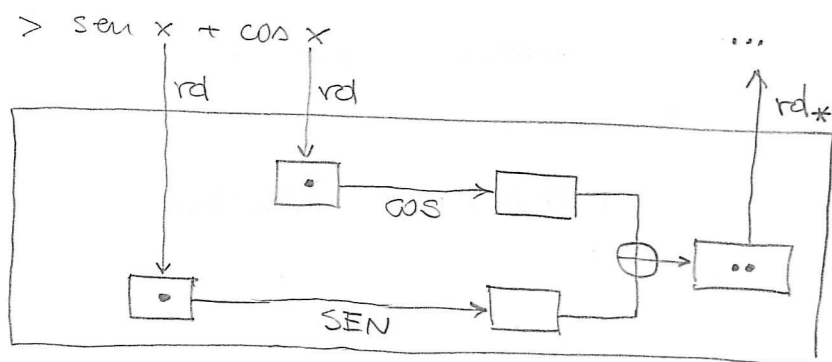
Es: in $F(10,2)$...

- 1) \oplus è simmetrica
- 2) \oplus non è associativa: $\xi_1 = 10^2 0,10$; $\xi_2 = \xi_3 = 10^0 0,38$
 $(\xi_1 \oplus \xi_2) \oplus \xi_3 \neq \xi_1 \oplus (\xi_2 \oplus \xi_3)$
- 3) $\forall \xi_1, \xi_2, \alpha \in F(10,2)$, $\xi_1 > \xi_2 \Rightarrow \xi_1 \oplus \alpha \geq \xi_2 \oplus \alpha$
 (monotonia: segue dalle corrisp. propr di rd)
- 4) $\forall \xi \in F(10,2)$: $\xi \oplus 0 = \xi$ ma "lo zero non è unico" ...
 $10^2 0,67 \oplus 10^{-2} 0,11 = 10^2 0,67$

Es (per caso): dimostrare, utilizzando le proprietà della funzione rd: $\mathbb{R} \rightarrow F(10,2)$, che

- $\forall \xi \in F(10,2)$, $\xi \oplus (-\xi) = 0$
- $\forall \xi \in F(10,2)$, $\exists! \alpha \in F(10,2)$: $\xi \oplus \alpha = 0$.

Es: $f(x) = \sin x + \cos x$



• = rd(x) = ξ
 •• = $\text{SEN}(\xi) \oplus \text{COS}(\xi) = \phi(\xi)$

si approssima $f(x)$ con $\phi(\xi)$...

$$\epsilon_t = \frac{\phi(\xi) - f(x)}{f(x)}, \quad f(x) \neq 0$$

errore relativo
TOTALE commesso

Pro: studiare ϵ_t (solo esempi molto semplici!)

def: $\epsilon_a = \frac{\phi(\xi) - f(\xi)}{f(\xi)}, \quad f(\xi) \neq 0$ errore rel ALGORITMICO

$\epsilon_d = \frac{f(\xi) - f(x)}{f(x)}, \quad f(x) \neq 0$ errore rel TRASMESSO (da' dati)

Oss: $\epsilon_t = \epsilon_a + \epsilon_d + \epsilon_a \epsilon_d$ (dim...)

I) studio di ϵ_d : CONDIZIONAMENTO del calcolo di $f(x)$

def (f di condizionamento)

$f: \mathbb{R}^n \rightarrow \mathbb{R}$; $x_1, \dots, x_n \in \mathbb{R}$, $\epsilon_1, \dots, \epsilon_n \in \mathbb{R}$

$$C(x_1, \dots, x_n; \epsilon_1, \dots, \epsilon_n) = \frac{f((1+\epsilon_1)x_1, \dots, (1+\epsilon_n)x_n) - f(x_1, \dots, x_n)}{f(x_1, \dots, x_n)}$$

FUNZIONE di CONDIZIONAMENTO del calcolo di $f(x_1, \dots, x_n)$

Oss: $n=1$; se $\xi = rd(x)$, $\exists \epsilon$ t.c. $\xi = (1+\epsilon)x$ e:

$$\epsilon_d = \frac{f(\xi) - f(x)}{f(x)} = \frac{f((1+\epsilon)x) - f(x)}{f(x)} = C(x; \epsilon)$$

ovvero: ϵ_d è il valore della f di condi' ...

Es (f di condiz per op aritm):

1) $f(x_1, x_2) = x_1 + x_2$

$$C(x_1, x_2; \varepsilon_1, \varepsilon_2) = \frac{x_1}{x_1 + x_2} \varepsilon_1 + \frac{x_2}{x_1 + x_2} \varepsilon_2$$

- SE addendi dello stesso segno: $|C(x_1, x_2; \varepsilon_1, \varepsilon_2)| \leq |\varepsilon_1 + \varepsilon_2|$
e "CALCOLO BEN CONDIZIONATO";
- SE $x_1 + x_2 \approx 0$, può essere $|C(x_1, x_2; \varepsilon_1, \varepsilon_2)| \gg |\varepsilon_1|, |\varepsilon_2|$
e "CALCOLO NON BEN CONDIZIONATO".

2) $f(x_1, x_2) = x_1 x_2$

$$C(x_1, x_2; \varepsilon_1, \varepsilon_2) = \varepsilon_1 + \varepsilon_2 + \varepsilon_1 \varepsilon_2 \approx \varepsilon_1 + \varepsilon_2$$

- $\forall x_1, x_2$ t.c. $x_1 x_2 \neq 0$, il calcolo è ben condiz.

3) $f(x_1, x_2) = x_1/x_2$

$$C(x_1, x_2; \varepsilon_1, \varepsilon_2) = \frac{\varepsilon_1 - \varepsilon_2}{1 + \varepsilon_2} \approx \varepsilon_1 - \varepsilon_2$$

- $\forall x_1, x_2$ t.c. $x_2 \neq 0$, il calcolo è ben condizionato.
-